

JCカップ 大会1日目 リーグ戦

順位の決定方法は、勝利3点、引分け1点、敗戦0点の勝点により、勝点の多い順に決定する。
勝点の合計が同点の場合は、得失点差、総得点数、当該チームの勝敗の順に順位を決定する。

Aブロック								
チーム名	敦賀FUT	フェンテ奥越	金津U	勝点	得点	失点	差	順位
敦賀FUT		— a1	— a3					
フェンテ奥越	— a1		— a5					
金津U	— a3	— a5						

Bブロック								
チーム名	アルタス小浜	武南FC	平草SSS	勝点	得点	失点	差	順位
アルタス小浜		— a2	— a4					
武南FC	— a2		— a6					
平草SSS	— a4	— a6						

ABブロック		
Aブロック—1位	— a7	Bブロック—1位
Aブロック—2位	— a8	Bブロック—2位
Aブロック—3位	— a9	Bブロック—3位

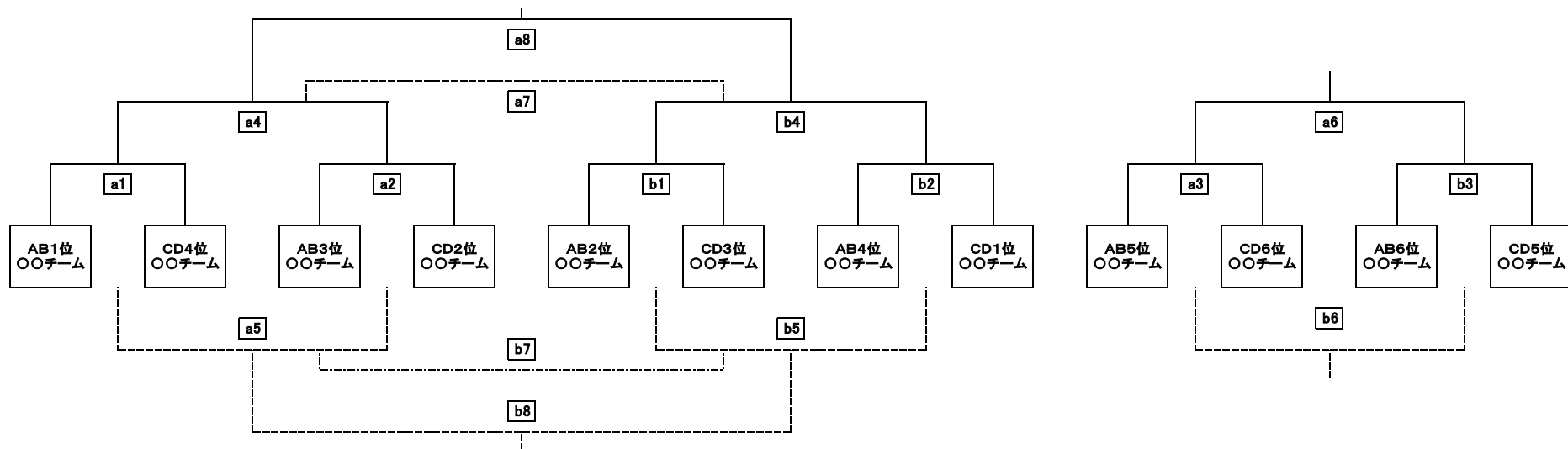
Cブロック								
チーム名	R若狭	武生FC	高椋SSS	勝点	得点	失点	差	順位
R若狭		— b1	— b3					
武生FC	— b1		— b5					
高椋SSS	— b3	— b5						

Dブロック								
チーム名	神鳥SC	北部Jr	西藤島SC	勝点	得点	失点	差	順位
神鳥SC		— b2	— b4					
北部Jr	— b2		— b6					
西藤島SC	— b4	— b6						

CDブロック		
Cブロック—1位	— b6	Dブロック—1位
Cブロック—2位	— b7	Dブロック—2位
Cブロック—3位	— b9	Dブロック—3位

JCカップ 大会2日目 決勝トーナメント戦

JCカップ 大会2日目 フレンドリートーナメント戦



決しない時は当該チーム同士のPK方式(3人)により決定する。

ABブロック リーグ戦タイムスケジュール

開始時刻	終了時刻	所要時間 (時間:分)	試合No	コートa			主審	副審	
8:30	~	9:00	0:30		打ち合わせ				
9:00	~	9:40	0:40	a1	〇〇チーム	—	〇〇チーム	Cブロック(坂井地区)チーム	Dブロック(福井高志地区)チー
9:40	~	10:20	0:40	a2	〇〇チーム	—	〇〇チーム	前試合勝ち	前試合負け
10:20	~	11:00	0:40	a3	〇〇チーム	—	〇〇チーム	前試合勝ち	前試合負け
11:00	~	11:40	0:40	a4	〇〇チーム	—	〇〇チーム	前試合勝ち	前試合負け
11:40	~	11:55	0:15		開会式				
11:55	~	12:55	1:00		サウルコス				
12:55	~	13:10	0:15		休憩タイム				
13:10	~	13:50	0:40	a5	〇〇チーム	—	〇〇チーム	前試合勝ち	前試合負け
13:55	~	14:35	0:40	a6	〇〇チーム	—	〇〇チーム	前試合勝ち	前試合負け
14:35	~	15:15	0:40	a7	A-1位	—	B-1位	前試合勝ち	前試合負け
15:15	~	15:55	0:40	a8	A-2位	—	B-2位	前試合勝ち	前試合負け
15:55	~	16:35	0:40	a9	A-3位	—	B-3位	前試合勝ち	前試合負け
16:35	~	17:00	0:25		かたづけ				

CDブロック リーグ戦タイムスケジュール

開始時刻	終了時刻	所要時間 (時間:分)	試合No	コートb			主審	副審	
8:30	~	9:00	0:30		打ち合わせ				
9:00	~	9:40	0:40	b1	〇〇チーム	—	〇〇チーム	Aブロック(坂井地区)チーム	Bブロック(坂井地区)チーム)
9:40	~	10:20	0:40	b2	〇〇チーム	—	〇〇チーム	前試合勝ち	前試合負け
10:20	~	11:00	0:40	b3	〇〇チーム	—	〇〇チーム	前試合勝ち	前試合負け
11:00	~	11:40	0:40	b4	〇〇チーム	—	〇〇チーム	前試合勝ち	前試合負け
11:40	~	11:55	0:15		開会式				
11:55	~	12:55	1:00		サウルコス				
12:55	~	13:10	0:15		休憩タイム				
13:10	~	13:50	0:40	b5	〇〇チーム	—	〇〇チーム	前試合勝ち	前試合負け
13:55	~	14:35	0:40	b6	〇〇チーム	—	〇〇チーム	前試合勝ち	前試合負け
14:35	~	15:15	0:40	b7	C-1位	—	D-1位	前試合勝ち	前試合負け
15:15	~	15:55	0:40	b8	C-2位	—	D-2位	前試合勝ち	前試合負け
15:55	~	16:35	0:40	b9	C-3位	—	D-3位	前試合勝ち	前試合負け
16:35	~	17:00	0:25		かたづけ				

トーナメント戦タイムスケジュール

開始時刻	終了時刻		所要時間 (時間:分)	試合No	コートa			主審	副審
8:30	~	9:00	0:30		打ち合わせ				
9:00	~	9:40	0:40	a1	AB1位	—	CD4位	AB5位	CD6位
9:40	~	10:20	0:40	a2	AB3位	—	CD2位	AB2位	CD3位
10:20	~	11:00	0:40	a3	AB5位	—	CD6位	CD1位	AB4位
11:00	~	11:30	0:30		休憩タイム				
11:30	~	12:10	0:40	a4	a1 勝者	—	a2 勝者	b1 敗者	b2 敗者
12:10	~	12:50	0:40	a5	a1 敗者	—	a2 敗者	a3 敗者	b3 敗者
12:50	~	13:30	0:40	a6	a3 勝者	—	b3 勝者	a1 勝者	a2 勝者
13:30	~	14:00	0:30		休憩タイム				
14:00	~	14:40	0:40	a7	a4 敗者	—	b4 敗者	a6 勝者	a6 敗者
14:40	~	15:20	0:40	a8	a4 勝者	—	b4 勝者	主催者	主催者
15:20	~	15:30	0:10		閉会式準備				
15:30	~	16:00	0:30		閉会式				
16:00	~	17:00	1:00		かたづけ				

開始時刻	終了時刻		所要時間 (時間:分)	試合No	コートb			主審	副審
8:30	~	9:00	0:30		打ち合わせ				
9:00	~	9:40	0:40	b1	AB2位	—	CD3位	CD5位	AB6位
9:40	~	10:20	0:40	b2	AB4位	—	CD1位	AB1位	CD4位
10:20	~	11:00	0:40	b3	AB6位	—	CD5位	CD2位	AB3位
11:00	~	11:30	0:30		休憩タイム				
11:30	~	12:10	0:40	b4	b1 勝者	—	b2 勝者	a1 敗者	a2 敗者
12:10	~	12:50	0:40	b5	b1 敗者	—	b2 敗者	a3 勝者	b3 勝者
12:50	~	13:30	0:40	b6	a3 敗者	—	b3 敗者	b1 勝者	b2 勝者
13:30	~	14:00	0:30		休憩タイム				
14:00	~	14:40	0:40	b7	a5 敗者	—	b5 敗者	b6 勝者	b6 敗者
14:40	~	15:20	0:40	b8	a5 勝者	—	b5 勝者	a7 勝者	b7 敗者
15:20	~	15:30	0:10		閉会式準備				
15:30	~	16:00	0:30		閉会式				
16:00	~	17:00	1:00		かたづけ				