

【U-9の部】

2位順位

A	高椋9	三国9A	三国9B	吉川9A	明新9A	勝点	得点	失点	差	順位
高椋9		5 ○ 0	5 ○ 0	4 ○ 1	2 ● 3	9	16	4	+12	2
三国9A	0 ● 5		0 △ 0	0 ● 5	0 ● 5	1	0	15	-15	4
三国9B	0 ● 5	0 △ 0		0 ● 5	0 ● 5	1	0	15	-15	4
吉川9A	1 ● 4	5 ○ 0	5 ○ 0		1 ● 4	6	12	8	+4	3
明新9A	3 ○ 2	5 ○ 0	5 ○ 0	4 ○ 1		12	17	3	+14	1

B	RUCK9	伊井小9	春江9	坂井9B	勝点	得点	失点	差	順位
RUCK9		0 ● 2	0 ● 3	2 ● 3	0	2	8	-6	4
伊井小9	2 ○ 0		0 ● 2	2 ○ 0	6	4	2	+2	2
春江9	3 ○ 0	2 ○ 0		3 ○ 0	9	8	0	+8	1
坂井9B	3 ○ 2	0 ● 2	0 ● 3		3	3	7	-4	3

C	坂井9A	日之出9	武生東9	明新9B	勝点	得点	失点	差	順位
坂井9A		4 ○ 1	11 ○ 0	6 ○ 0	9	21	1	+20	1
日之出9	1 ● 4		2 ○ 1	2 ○ 0	6	5	5	±0	2
武生東9	0 ● 11	1 ● 2		0 ● 1	0	1	14	-13	4
明新9B	0 ● 6	0 ● 2	1 ○ 0		3	1	8	-7	3

D	吉川9B	本荘新郷9	金津U9	啓蒙9	勝点	得点	失点	差	順位
吉川9B		0 △ 0	2 ○ 0	0 ● 3	4	2	3	-1	3
本荘新郷9	0 △ 0		5 ○ 0	2 ○ 1	7	7	1	+6	1
金津U9	0 ● 2	0 ● 5		0 ● 4	0	0	11	-11	4
啓蒙9	3 ○ 0	1 ● 2	4 ○ 0		6	8	2	+6	2

E	清水9	立待9	金津F9	春山9	勝点	得点	失点	差	順位
清水9		2 ● 4	1 ○ 0	1 △ 1	4	4	5	-1	2
立待9	4 ○ 2		0 △ 0	3 ○ 0	7	7	2	+5	1
金津F9	0 ● 1	0 △ 0		1 △ 1	2	1	2	-1	3
春山9	1 △ 1	0 ● 3	1 △ 1		2	2	5	-3	4

【MIXの部】

A	金津12MIX	坂井12MIX	明新MIX・B	波松MIX	勝点	得点	失点	差	順位
金津12MIX		1 △ 1	3 ● 4	0 ● 3	1	4	8	-4	4
坂井12MIX	1 △ 1		1 ● 3	0 ● 4	1	2	8	-6	3
明新MIX・B	4 ○ 3	3 ○ 1		0 ● 3	6	7	7	±0	2
波松MIX	3 ○ 0	4 ○ 0	3 ○ 0		9	10	0	+10	1

B	金津9MIX	坂井9MIX	明新MIX・A	金津11MIX	勝点	得点	失点	差	順位
金津9MIX		1 ○ 0	4 ○ 2	0 ● 1	6	5	3	+2	2
坂井9MIX	0 ● 1		2 ○ 0	3 ○ 2	6	5	3	+2	3
明新MIX・A	2 ● 4	0 ● 2		0 ● 3	0	2	9	-7	4
金津11MIX	1 ○ 0	2 ● 3	3 ○ 0		6	6	3	+3	1

C	金津10MIX	坂井10MIX	春江MIX	勝点	得点	失点	差	順位	
金津10MIX		0 ● 2	0 ● 1	1 △ 1	1	1	4	-3	3
坂井10MIX	2 ○ 0		0 ● 2	1 △ 1	4	3	3	±0	2
春江MIX	1 ○ 0	2 ○ 0			6	3	0	+3	1

A	金津U10A	本荘新郷10	清水10	坂井10A	金津U10B	勝点	得点	失点	差	順位
金津U10A		2 ○ 1	7 ○ 1	1 ● 5	4 ○ 0	9	14	7	+7	2
本荘新郷10	1 ● 2		4 △ 4	1 △ 1	3 ○ 1	5	9	8	+1	3
清水10	1 ● 7	4 △ 4		1 ● 6	2 ○ 0	4	8	17	-9	4
坂井10A	5 ○ 1	1 △ 1	6 ○ 1		2 ○ 0	10	14	3	+11	1
金津U10B	0 ● 4	1 ● 3	0 ● 2	0 ● 2		0	1	11	-10	5

4

B	RUCK10	伊井小10	芦原10	大虫10		勝点	得点	失点	差	順位
RUCK10		1 ○ 0	3 ○ 0	0 △ 0		7	4	0	+4	2
伊井小10	0 ● 1		2 ○ 0	0 ● 3		3	2	4	-2	3
芦原10	0 ● 3	0 ● 2		1 ● 5		0	1	10	-9	4
大虫10	0 △ 0	3 ○ 0	5 ○ 1			7	8	1	+7	1

1

C	啓蒙10	立待10	吉川10	TAKASU		勝点	得点	失点	差	順位
啓蒙10		0 ● 2	0 ● 5	1 △ 1		1	1	8	-7	3
立待10	2 ○ 0		4 ○ 3	8 ○ 0		9	14	3	+11	1
吉川10	5 ○ 0	3 ● 4		9 ○ 0		6	17	4	+13	2
TAKASU	1 △ 1	0 ● 8	0 ● 9			1	1	18	-17	4

2

D	坂井10B	栗野南10	アルティマ10	春江10		勝点	得点	失点	差	順位
坂井10B		0 ● 7	0 ● 2	0 ● 3		0	0	12	-12	4
栗野南10	7 ○ 0		2 ○ 0	0 ● 4		6	9	4	+5	2
アルティマ10	2 ○ 0	0 ● 2		0 ● 2		3	2	4	-2	3
春江10	3 ○ 0	4 ○ 0	2 ○ 0			9	9	0	+9	1

3

E	和田10	武生FC10	神明鳥羽	武生東10		勝点	得点	失点	差	順位
和田10		1 ○ 0	0 ● 2	0 ● 1		3	1	3	-2	4
武生FC10	0 ● 1		3 ○ 1	0 △ 0		4	3	2	+1	2
神明鳥羽	2 ○ 0	1 ● 3		0 ● 1		3	3	4	-1	3
武生東10	1 ○ 0	0 △ 0	1 ○ 0			7	2	0	+2	1

5

F	高椋10	明新10	金津F10	春山10		勝点	得点	失点	差	順位
高椋10		1 △ 1	1 ○ 0	2 ○ 1		7	4	2	+2	1
明新10	1 △ 1		0 ● 2	1 △ 1		2	2	4	-2	4
金津F10	0 ● 1	2 ○ 0		1 ● 2		3	3	3	±0	3
春山10	1 ● 2	1 △ 1	2 ○ 1			4	4	4	±0	2

6

A	坂井11B	栗野南11	西藤11	和田11	坂井11A	勝点	得点	失点	差	順位
坂井11B		0 ● 3	0 ● 2	0 ● 2	0 ● 6	0	0	13	-13	5
栗野南11	3 ○ 0		2 △ 2	0 ● 1	0 ● 4	4	5	7	-2	4
西藤11	2 ○ 0	2 △ 2		3 ○ 1	1 ● 5	7	8	8	±0	2
和田11	2 ○ 0	1 ○ 0	1 ● 3		1 ● 6	6	5	9	-4	3
坂井11A	6 ○ 0	4 ○ 0	5 ○ 1	6 ○ 1		12	21	2	+19	1

4

B	春江11	Wings11	大虫11	清水11	勝点	得点	失点	差	順位
春江11		1 ● 2	2 ● 6	1 ● 2	0	4	10	-6	4
Wings11	2 ○ 1		0 ● 5	2 △ 2	4	4	8	-4	2
大虫11	6 ○ 2	5 ○ 0		6 ○ 0	9	17	2	+15	1
清水11	2 ○ 1	2 △ 2	0 ● 6		4	4	9	-5	3

6

C	金津U11A	啓蒙11	春山11	高椋11	勝点	得点	失点	差	順位
金津U11A		4 ○ 0	8 ○ 0	1 ○ 0	9	13	0	+13	1
啓蒙11	0 ● 4		1 △ 1	1 ○ 0	4	2	5	-3	2
春山11	0 ● 8	1 △ 1		0 ● 6	1	1	15	-14	4
高椋11	0 ● 1	0 ● 1	6 ○ 0		3	6	2	+4	3

5

D	明新11A	金津U11B	日之出11	伊井小11	勝点	得点	失点	差	順位
明新11A		1 ● 7	1 ● 6	0 ● 4	0	2	17	-15	4
金津U11B	7 ○ 1		4 ○ 1	3 ○ 1	9	14	3	+11	1
日之出11	6 ○ 1	1 ● 4		1 △ 1	4	8	6	+2	2
伊井小11	4 ○ 0	1 ● 3	1 △ 1		4	6	4	+2	3

3

E	立待11	吉川11	芦原11	武生FC11	勝点	得点	失点	差	順位
立待11		4 ○ 1	4 ○ 0	3 ○ 1	9	11	2	+9	1
吉川11	1 ● 4		0 ● 5	1 ● 2	0	2	11	-9	4
芦原11	0 ● 4	5 ○ 0		1 ○ 0	6	6	4	+2	2
武生FC11	1 ● 3	2 ○ 1	0 ● 1		3	3	5	-2	3

2

F	波松11	三国11	武生東11	明新11B	勝点	得点	失点	差	順位
波松11		8 ○ 0	3 ○ 0	3 ○ 0	9	14	0	+14	1
三国11	0 ● 8		0 ● 2	0 ● 6	0	0	16	-16	4
武生東11	0 ● 3	2 ○ 0		4 ○ 0	6	6	3	+3	2
明新11B	0 ● 3	6 ○ 0	0 ● 4		3	6	7	-1	3

1

A	RUCK12	坂井12A	立待12	今立		勝点	得点	失点	差	順位
RUCK12		1 △ 1	0 ● 1	2 ○ 0		4	3	2	+1	3
坂井12A	1 △ 1		3 ● 4	9 ○ 0		4	13	5	+8	2
立待12	1 ○ 0	4 ○ 3		1 ○ 0		9	6	3	+3	1
今立	0 ● 2	0 ● 9	0 ● 1			0	0	12	-12	4

B	金津U12A	日新	吉川12A	西藤12		勝点	得点	失点	差	順位
金津U12A		12 ○ 0	0 ● 4	4 ○ 2		6	16	6	+10	2
日新	0 ● 12		0 ● 3	2 ● 4		0	2	19	-17	4
吉川12A	4 ○ 0	3 ○ 0		2 ○ 0		9	9	0	+9	1
西藤12	2 ● 4	4 ○ 2	0 ● 2			3	6	8	-2	3

C	明新12B	Wings12	三国12B	波松12		勝点	得点	失点	差	順位
明新12B		4 ○ 0	9 ○ 0	4 ○ 0		9	17	0	+17	1
Wings12	0 ● 4		2 ● 3	0 ● 6		0	2	13	-11	4
三国12B	0 ● 9	3 ○ 2		2 ● 5		3	5	16	-11	3
波松12	0 ● 4	6 ○ 0	5 ○ 2			6	11	6	+5	2

D	武生FC12	アルティマ12B	金津U12B	和田12		勝点	得点	失点	差	順位
武生FC12		0 ● 3	0 ● 2	2 ● 3		0	2	8	-6	4
アルティマ12B	3 ○ 0		5 ○ 2	5 ○ 1		9	13	3	+10	1
金津U12B	2 ○ 0	2 ● 5		4 ○ 0		6	8	5	+3	2
和田12	3 ○ 2	1 ● 5	0 ● 4			3	4	11	-7	3

E	伊井小12	芦原12	春江12	本荘新郷12		勝点	得点	失点	差	順位
伊井小12		7 ○ 2	4 ● 5	4 ○ 3		6	15	10	+5	2
芦原12	2 ● 7		2 ○ 0	1 ● 2		3	5	9	-4	4
春江12	5 ○ 4	0 ● 2		4 ○ 2		6	9	8	+1	1
本荘新郷12	3 ● 4	2 ○ 1	2 ● 4			3	7	9	-2	3

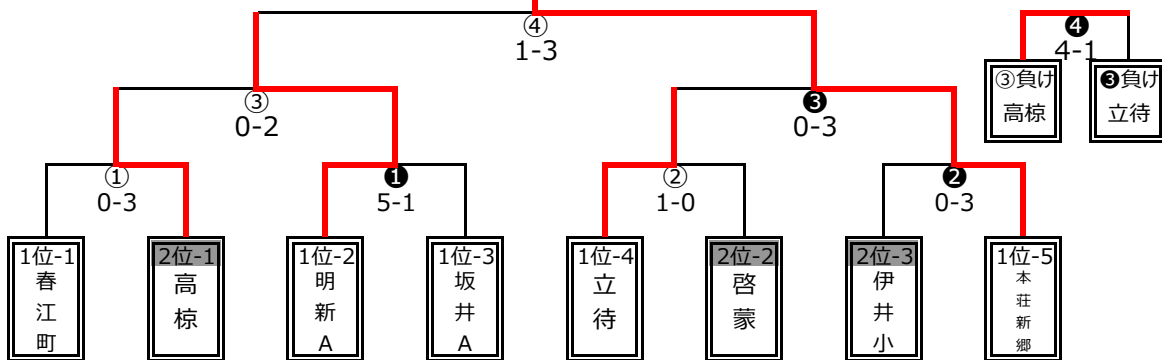
F	清水12	明新12A	坂井12B	三国12A		勝点	得点	失点	差	順位
清水12		2 ○ 0	4 ○ 0	1 ● 4		6	7	4	+3	2
明新12A	0 ● 2		2 △ 2	0 ● 4		1	2	8	-6	3
坂井12B	0 ● 4	2 △ 2		0 ● 4		1	2	10	-8	4
三国12A	4 ○ 1	4 ○ 0	4 ○ 0			9	12	1	+11	1

G	武生東12	高椋12	吉川12B	アルティマ12A		勝点	得点	失点	差	順位
武生東12		0 ● 3	0 ● 4	1 ○ 0		3	1	7	-6	3
高椋12	3 ○ 0		3 ○ 2	4 ○ 0		9	10	2	+8	1
吉川12B	4 ○ 0	2 ● 3		7 ○ 0		6	13	3	+10	2
アルティマ12A	0 ● 1	0 ● 4	0 ● 7			0	0	12	-12	4

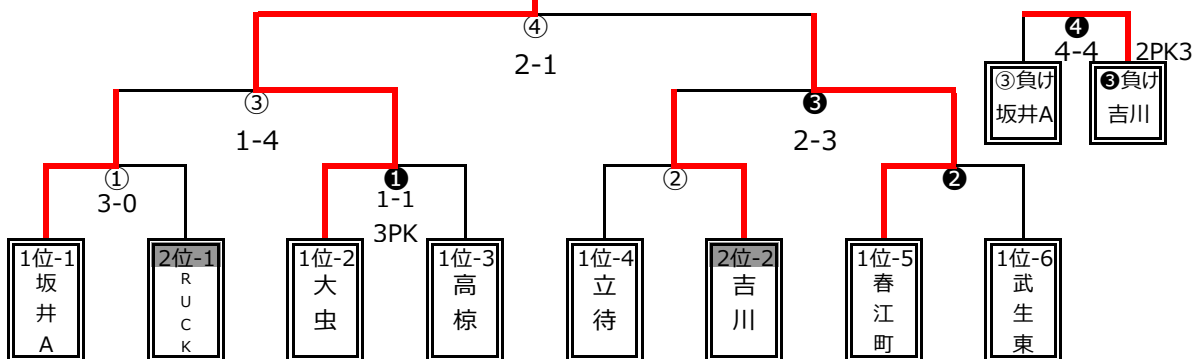
H	栗野南12	春山12	大虫12	サンライズ		勝点	得点	失点	差	順位
栗野南12		0 ● 2	1 △ 1	2 △ 2		2	3	5	-2	3
春山12	2 ○ 0		3 ● 5	2 ○ 1		6	7	6	+1	2
大虫12	1 △ 1	5 ○ 3		1 ○ 0		7	7	4	+3	1
サンライズ	2 △ 2	1 ● 2	0 ● 1			1	3	5	-2	4

【決勝トーナメント】

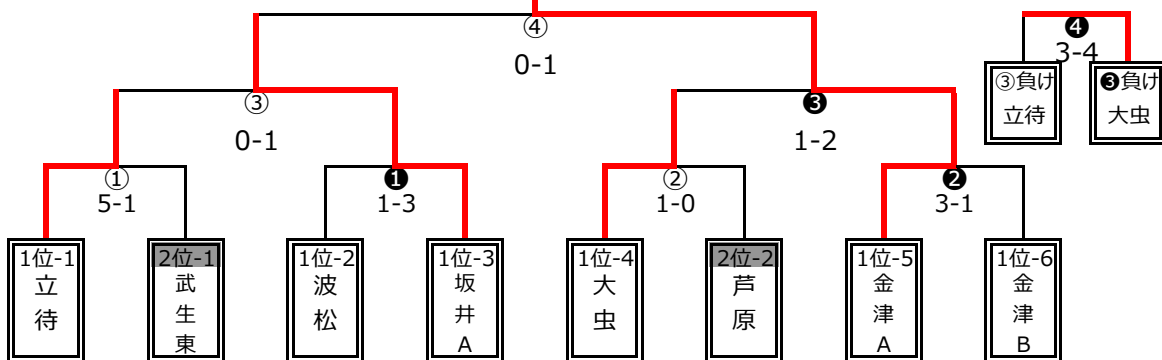
U-9の部



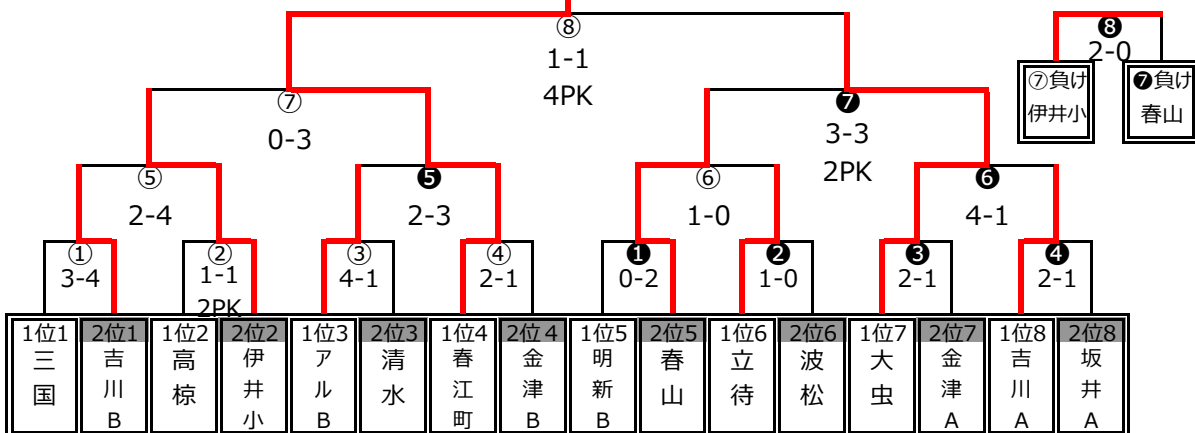
U-10の部



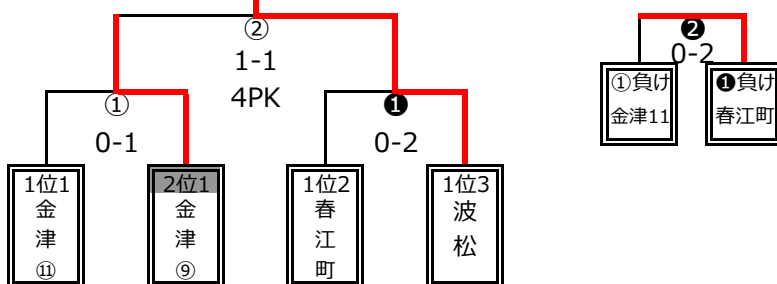
U-11の部



U-12の部



MIXの部



1月12日(月)

三国体育館 I					三国体育館 II										
カテゴリ	対戦			主審	第2審	No.	時間	カテゴリ	対戦			主審	第2審		
U9	①	春江U9	0-3	高棕U9	金津11MIX	金津9MIX	1	9:00	U9	①	明新U9A	5-1	坂井U9A	春江MIX	波松MIX
U9	②	立待U9	1-0	啓蒙U9	春江U9	高棕U9	2	9:20	U9	②	伊井小U9	0-3	本荘新郷9	明新U9A	坂井U9A
U10	①	坂井10A	3-0	RUCK10	立待U9	啓蒙U9	3	9:40	U10	①	大虫10	1-1 3PK1	高棕10	伊井小U9	本荘新郷9
U10	②	立待10	3-3 2PK3	吉川10	坂井10A	RUCK10	4	10:00	U10	②	春江10	1-1 3PK2	武生東10	大虫10	高棕10
U11	①	立待11	5-1	武生東11	立待10	吉川10	5	10:20	U11	①	波松11	1-3	坂井11A	春江10	武生東10
U11	②	大虫11	1-0	芦原11	立待11	武生東11	6	10:40	U11	②	金津11A	3-1	金津11B	波松11	坂井11A
U12	⑤	吉川12B	2-4	伊井小12	大虫11	芦原11	7	11:00	U12	⑤	アルティマB	2-3	春江12	金津11A	金津11B
U12	⑥	春山12	1-0	立待12	吉川12B	伊井小12	8	11:20	U12	⑥	大虫12	4-1	吉川12A	アルティマB	春江12
MIX	①	金津11MIX	0-1	金津9MIX	春山12	立待12	9	11:40	MIX	①	春江MIX	0-2	波松MIX	大虫12	吉川12A
フットサルリーグ表彰式					フットサルリーグ表彰式										
					12:00										
U11	③	①勝者 立待11	0-1	①勝者 坂井11A	坂井10A	大虫10	10	13:00	U11	③	②勝者 大虫11	1-2	②勝者 金津11A	吉川10	春江10
U12	⑦	⑤勝者 伊井小	0-3	⑤勝者 春江12	立待11	坂井11A	11	13:20	U12	⑦	⑥勝者 春山12	3-3 2PK3	⑥勝者 大虫12	大虫11	金津11A
U9	③	①勝者 高棕	0-2	①勝者 明新9A	伊井小	春江12	12	13:40	U9	③	②勝者 立待9	0-3	②勝者 本荘新郷9	春山12	大虫12
U10	③	①勝者 坂井10A	1-4	①勝者 大虫10	高棕9	明新9A	13	14:00	U10	③	②勝者 吉川10	2-3	②勝者 春江10	立待9	本荘新郷9
MIX	②	①勝者 金津9MIX	3-3 2PK3	①勝者 波松MIX	竹内	田崎	14	14:30	MIX	②	①敗者 金津 11MIX	0-2	①敗者 春江MIX	古川	北嶋
U9	④	③勝者 明新9A	1-3	③勝者 本荘新郷9	田崎	岡本	15	14:55	U9	④	③敗者 高棕9	4-1	③敗者 立待9	岡崎	竹内
U10	④	③勝者 大虫10	2-1	③勝者 春江10	岡崎	奥	16	15:20	U10	④	③敗者 坂井10A	4-4 2PK3	③敗者 吉川10	馬場	北村
U11	④	③勝者 坂井11A	0-1	③勝者 金津11A	岡本	山下	17	15:45	U11	④	③敗者 立待11	3-4	③敗者 大虫11	奥	北村
U12	⑧	⑦勝者 春江12	1-1 4PK3	⑦勝者 大虫12	山下	岡本	18	16:10	U12	⑧	⑦敗者 伊井小12	2-0	⑦敗者 春山12	田崎	馬場
表彰式					表彰式										
					16:40										
後片付け					後片付け										
					17:00										

スーパースポーツゼビオカップ2014 FUTSAL CHAMPIONSHIP

最終順位	優勝	準優勝	第3位	第4位
U9の部	本荘新郷SSS	明新JFC	高椋SSS	立待FC
U10の部	大虫SSS	春江町SSS	吉川FC	坂井SSS
U11の部	金津ユナイテッドA	坂井FC・A	大虫SSS	立待FC
U12の部	春江町SSS	大虫SSS	伊井小SSS	春山SSC
MIXの部	波松MIX	金津ミックス9	春江町MIX	金津ミックス11

最優秀選手

U9の部	中嶋 脩二
U10の部	酒井 優生
U11の部	近藤 理央
U12の部	佐藤 勝斗
MIXの部	松永 慎一

優秀選手

U9の部	野田 隼太郎
U10の部	金谷 泰希
U11の部	三津屋 仁英
U12の部	倉橋 壤
MIXの部	隠居 美樹